

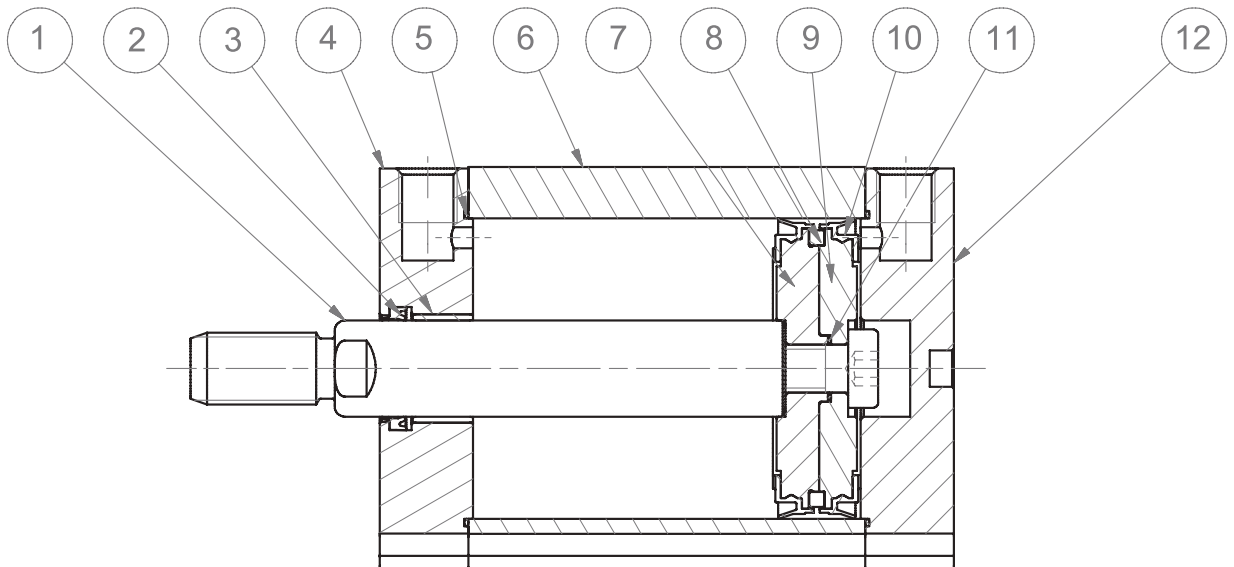
### TEKNİK ÖZELLİKLER

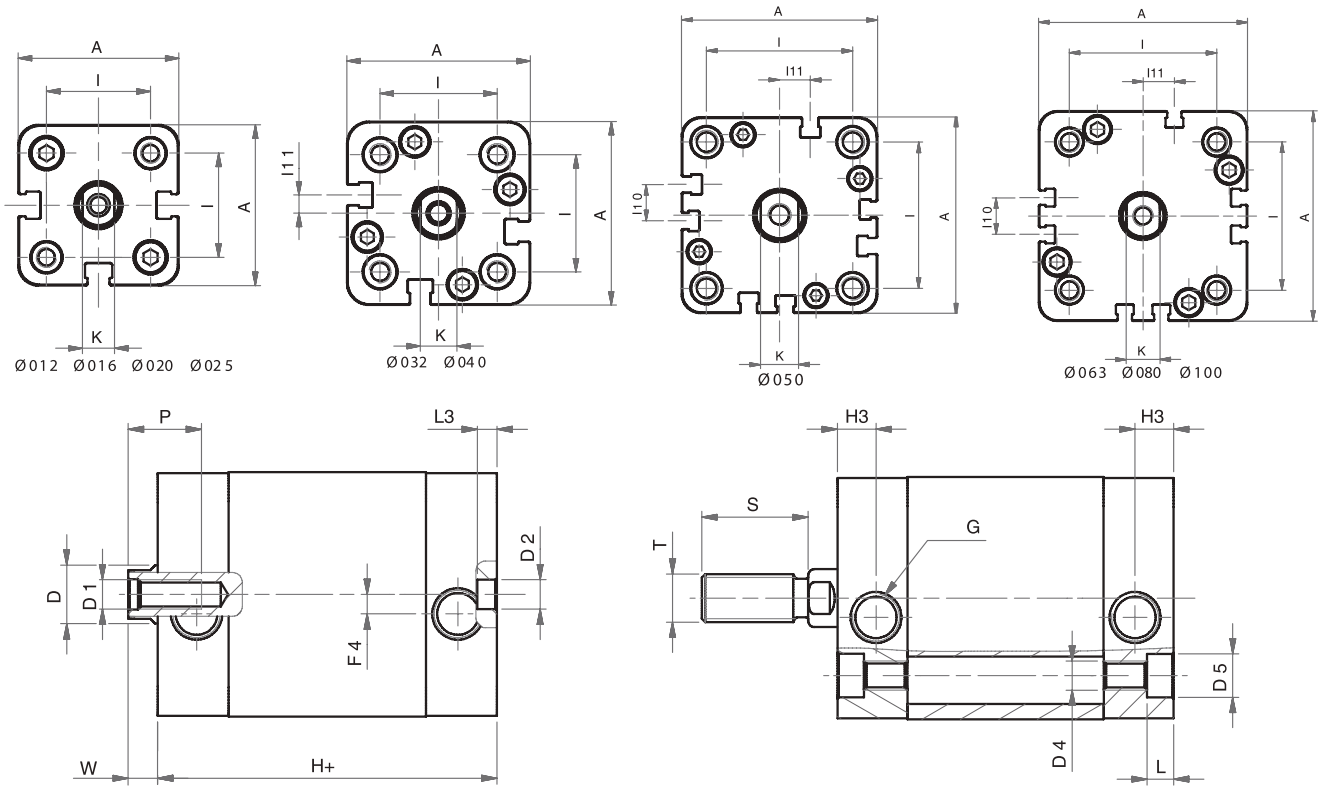
Çalışma Basıncı	1 - 10 Bar
Çalışma Sıcaklığı	0 - +80°C (-20°C Kuru Hava ile) 0 - +150°C (Yüksek Sıcaklı Keçesi ile)
Ürün Çeşitleri	Çift Etkili - Çift Rodlu - Tandem
Çaplar	Ø 12 - 16 - 20 - 25 - 32 - 40 - 50 - 63 - 80 - 100
Yağlama	Filtre edilmiş basınçlı hava, yağlama gerektirmez.



### YAPISAL ÖZELLİKLER

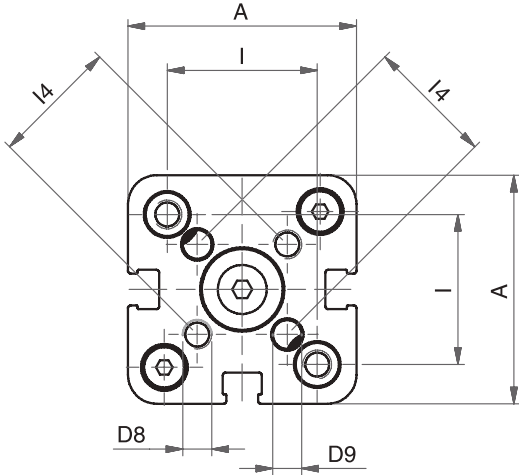
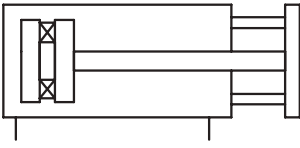
Piston Mili - 1	C45 krom çelik
Keçeler - 2 / 5 / 10 / 11	Poliüretan, NBR
Yataklama - 3	Çelik - Teflon
Kapaklar - 4 / 12	Anodize Alüminyum
Profil - 6	Anodize Alüminyum
Mıknatıs - 8	Ø 12 - 16 - 20 - 25 - 32 - 40 - 50 Neodimyum Alaşım Ø 63 - 80 - 100 Kauçuk Mıknatıs
Piston - 7 / 9	Alüminyum döküm
Yastıklama	Elastik
Vidalar	Çelik



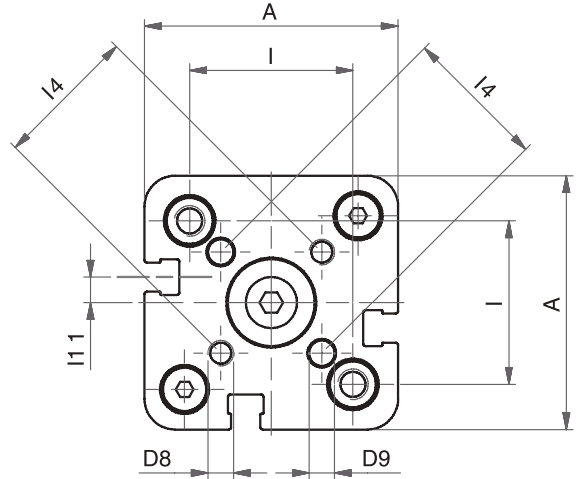


## ÖLÇÜLER

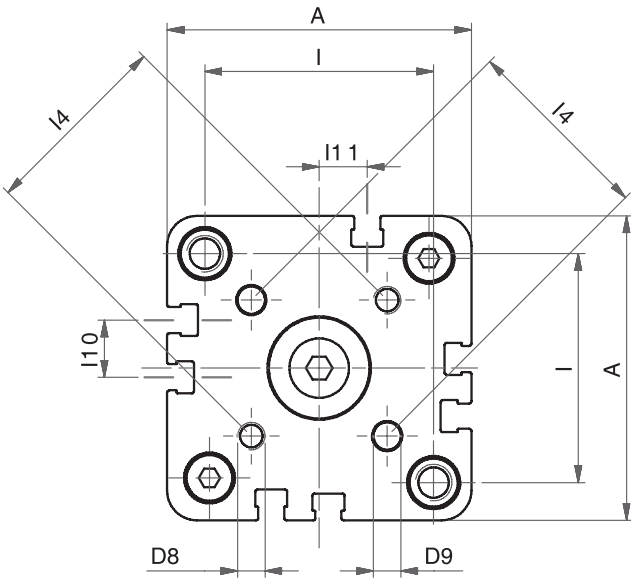
Ø	12	16	20	25	32	40	50	63	80	100
A	29	29	36	40	50	58	67	80	100	124
Ø D	6	8	10	10	12	12	16	16	20	25
D1	M3	M4	M5	M5	M6	M6	M8	M8	M10	M12
Ø D2	6	6	6	6	6	6	6	8	8	8
D4	M4	M4	M5	M5	M6	M6	M8	M10	M10	M10
Ø D5	6	6	7,5	7,5	9	9	10,5	13,5	13,5	13,5
F4	-	-	-	-	4	3	-	-	-	-
G	M5	M5	M5	M5	G1/8	G1/8	G1/8	G1/8	G1/8	G1/4
H+	38	38	38	39,5	44,5	45,5	45,5	50	56	66,5
H3	8	8	8	8	8	8	8	8	8,5	10,5
I	18	18	22	26	32	42	50	62	82	103
I10	-	-	-	-	-	-	12,5	14	18	35
I11	-	-	-	-	5	3	10,5	12	12	17,5
K	5	6	8	8	10	10	13	13	17	22
L	3,5	3,5	4,5	4,5	5,5	5,5	6,5	8,5	8,5	8,5
L3	4	4	4	4	4	4	4	4	4	4
P	8	11	12	12	15	15	17	17	17	22
S	16	20	22	22	22	22	24	24	32	40
T	M6	M8	M10x1,25	M10x1,25	M10x1,25	M10x1,25	M12x1,25	M12x1,25	M16x1,5	M20x1,5
W	4,5	4,5	4,5	5,5	6	6,5	7,5	7,5	8	10



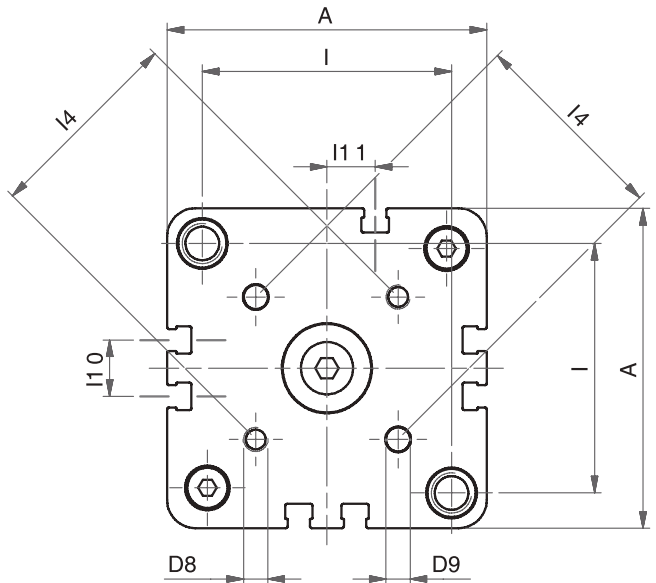
Ø0 16 -Ø0 20 -Ø0 25



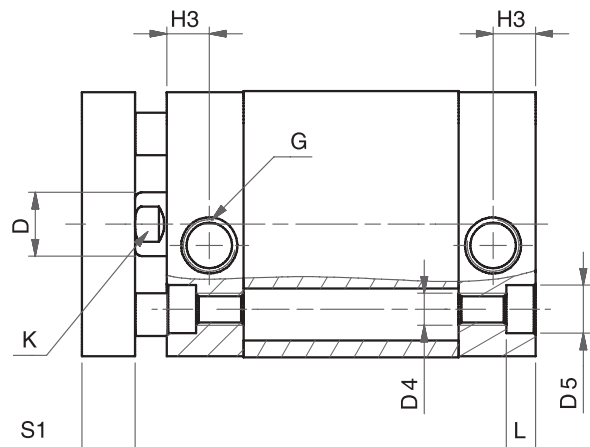
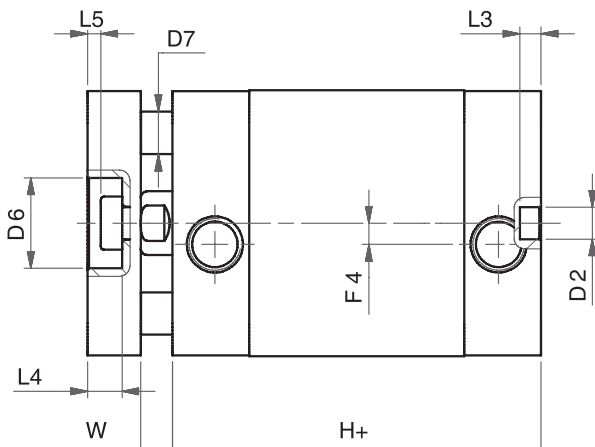
Ø0 32 -Ø0 40



Ø0 50



Ø0 63 -Ø0 80 -Ø1 00



## ÖLÇÜLER

Ø	16	20	25	32	40	50	63	80	100
<b>A</b>	29	36	40	50	58	67	80	100	124
<b>ØD</b>	8	10	10	12	12	16	16	20	25
<b>ØD2</b>	6	6	6	6	6	6	8	8	8
<b>D4</b>	M4	M5	M5	M6	M6	M8	M10	M10	M10
<b>ØD5</b>	6	7.5	7.5	9	9	10.5	13.5	13.5	13.5
<b>ØD6</b>	9	11	14	17	17	22	22	28	30
<b>ØD7</b>	5	5	6	8	10	10	10	14	14
<b>D8</b>	M3	M4	M5	M5	M5	M6	M6	M8	M10
<b>ØD9</b>	3	4	5	5	5	6	6	8	10
<b>F4</b>	-	-	-	4	3	-	-	-	-
<b>G</b>	M5	M5	M5	G1/8"	G1/8"	G1/8"	G1/8"	G1/8"	G1/4"
<b>H+</b>	38	38	39.5	44.5	45.5	45.5	50	56	66.5
<b>H3</b>	8	8	8	8	8	8	8	8.5	10.5
<b>I</b>	18	22	26	32	42	50	62	82	103
<b>I4</b>	14	17	22	28	33	42	50	65	80
<b>I10</b>	-	-	-	-	-	12.5	14	18	35
<b>I11</b>	-	-	-	5	3	10.5	12	12	17.5
<b>K</b>	6	8	8	10	10	13	13	17	22
<b>L</b>	3.5	4.5	4.5	5.5	5.5	6.5	8.5	8.5	8.5
<b>L3</b>	4	4	4	4	4	4	4	4	4
<b>L4</b>	3.8	5	5	6.5	6.5	7.5	7.5	9	10
<b>L5</b>	1	1.5	1.5	2.5	2.5	2.5	2.5	3	3
<b>S1</b>	6	8	8	10	10	12	12	14	14
<b>W</b>	4.5	4.5	5.5	6	6.5	7.5	7.5	8	10

