

Silindir Çapları :	Ø 32, 40, 50, 63, 80, 100 (mm)						
Giriş / Çıkış Ölçüleri :	Ø 32-1/8", Ø40/50- 1/4", Ø63/80 3/8", Ø100- 1/2"						
Silindir Mili:	C45, krom kaplıdır.						
Gövde:	Alüminyum profil.						
Piston Keçesi:	NBR 70 SH A (İsteğe Bağlı Viton Yapılabilir.)						
Yastıklama Keçesi:	Poliüretan 94 SH						
Boğaz Keçesi:	Poliüretan 94 SH (İsteğe Bağlı Viton Yapılabilir.)						
O-Ring:	NBR 70 SH A						
Minimum Çalışma Basıncı:	2 Bar						
Maksimum Çalışma Basıncı:	10 Bar						
Çalışma Sıcaklığı:	C° -20 / C° 80						
Yastıklama Uzunluğu:	Ø	32	40	50	63	80	100
	mm	20	22	26	30	32	34
Strok Toleransı:	Ø32 / 50	< 500 mm: + 2,0 mm		> 500 mm: + 3,2 mm			
	Ø63 / 100	< 500 mm: + 2,5 mm		> 500 mm: + 4,0 mm			
Çalışma Özelliği:	5 µm filtre edilmiş, nemden arındırılmış ve yağlanmış hava ile çalışmalıdır.						

GENEL BİLGİLER:

E-IS seri silindirler ISO 15552 / VDMA 24562 standartlarına göre üretilmektedir.

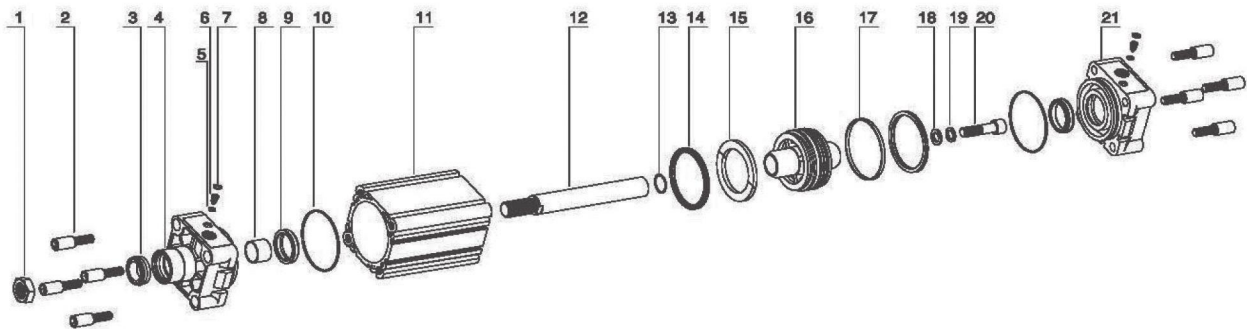
Silindirler ISO standartlarına uygun olduğundan, parçaları değişebilir özelliğe sahiptir.

Alüminyum profil ve mil işlenmiş ve temiz bir yüzeye sahiptir.

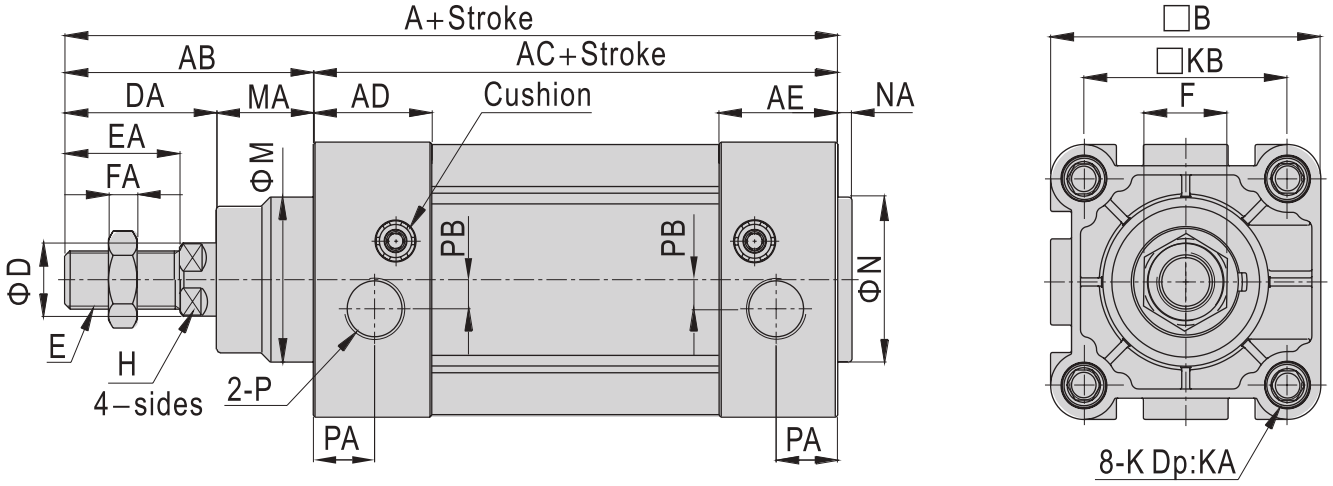
Çok çeşitli endüstriyel uygulamalarda kullanılabilir yapıya sahiptir.

Silindir yapısı korozyona ve sürtünmeye karşı direnç gösterecek şekilde tasarlanmıştır.

Silindir standart olarak manyetik ve yastıklı olarak üretilmektedir.

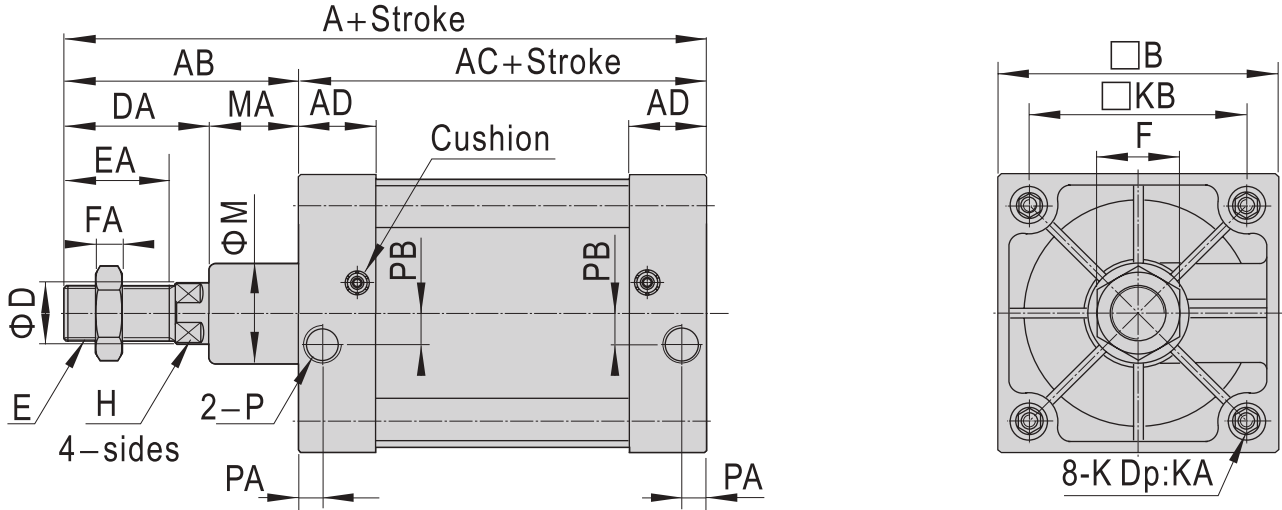


Parça No	1	2	3	4	5	6	7	8	9	10	11
Ürün Adı	Mil Ucu Somunu	Kapak Civatası	Boğaz Keçesi	Ön Kapak	O-Ring	Yastık Ayar Vidası	Blok Sekmanı	Yataklama	Yastık Keçesi	O-Ring	Gövde
Parça No	12	13	14	15	16	17	18	19	20	21	
Ürün Adı	Piston Mili	O-Ring	Piston Keçesi	Mıknatıs	Orta Piston	Yataklama Ringi	O-Ring	Rondela	Civata	Arka Kapak	



ÖLÇÜLER

ÇAP	32	40	50	63	80	100
A	146	163	179	194	218	233
AB	48	54	69	69	86	91
AC	94	105	106	121	128	138
DA	30	32.5	41	40.5	51.3	53
MA	18	21.5	28	28.5	34.7	38
NA	4	4	4	4	4	4
AD	25	29.5	29.5	35.5	36	39
EA	22	24	32	32	40	40
KB	32.5	38	46.5	56.5	72	89
B	45	54	64	75	93	110
KA	M6	M6	M8	M8	M10	M10
E	M10x1.25	M12x1.25	M16x1.5	M16x1.5	M20x1.5	M20x1.5
PA	15.6	14	14	17	16.4	18.8
P	G1/8"	G1/4"	G1/4"	G3/8"	G3/8"	G1/2"
PB	6	4.5	7	8.3	8.3	8.3
ØD	12	16	20	20	25	25
H	10	13	17	17	22	22



ÖLÇÜLER

ÇAP	125	160	200	250	320
A	279	332	347	389	436
AB	119	152	167	189	216
AC	160	180	180	200	220
ØM	60	65	75	90	110
DA	74	94	110	122	134
MA	45	58	57	67	82
AD	46	50	50	52	52
EA	54	72	72	84	96
F	41	55	55	64	74
FA	14	18	18	20	23
E	M27x2	M36x2	M36x2	M42x2	M48x2
KA	M12	M16	M16	M20	M24
PA	25	25	25	31	31
P	G1/2"	G3/4"	G3/4"	G1"	G1"
PB	14	20	20	25	-
B	140	180	220	270	340
KB	110	140	175	220	270
ØD	32	40	40	50	63
H	27	36	36	46	55